

EMCシールドクランプ

リベットで直接固定



EMCシールドクランプは、個々のケーブルシールドをアース電位に接続する場合に使用され、ケーブルを安全かつ簡単にシールドすることができます。

SKLのシールドクランプは、ケーブルシールドを非常に大きな面積で接触させることが特徴です。従来のシールドクランプと比較して、接触面積が最大50%増加しています。また、ケーブルの特性により、規定のクランプ範囲を最大10%超えることがあります。

その特殊な形状により、MSKLのクランプ範囲は非常に大きい一方で、本体の幅と高さは比較的小さくなっています（例：MSKL 3-12に12mmのケーブルシールドを挿入した場合：幅26.25mm）。

組立てにはリベットを使用します。

仕様

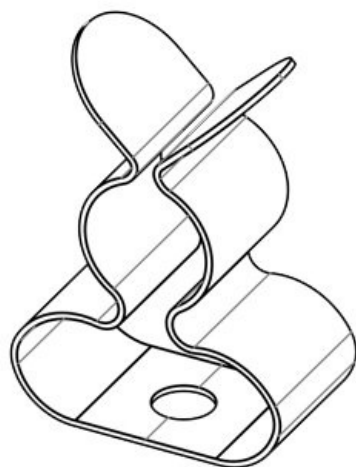
材質	シールドクランプ: バネ鋼、亜鉛メッキ
特性	耐震
取付型式	リベット結合

特長とメリット

- ケーブルシールドの最適な接触
- シールド接触とストレインリリーフの分離
- ケーブルシールドに常に一定の圧力をかけることで、クランプの圧力の再調整が不要
- フル装備でも小さく低いデザインを実現
- MSKL: クランプ範囲が非常に広いので、少ないバリエーションながら様々なケーブルに対応
- 防振機能・メンテナンスフリー

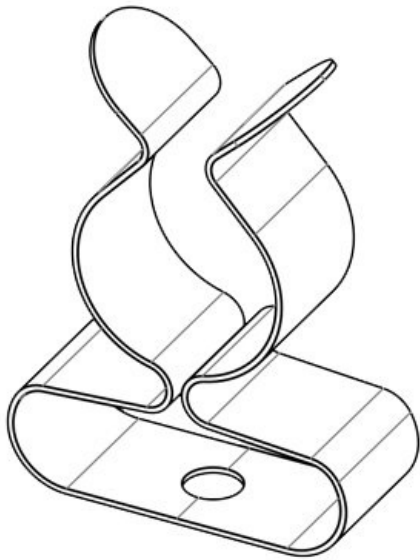
製品タイプとサイズ

MSKL 3-12



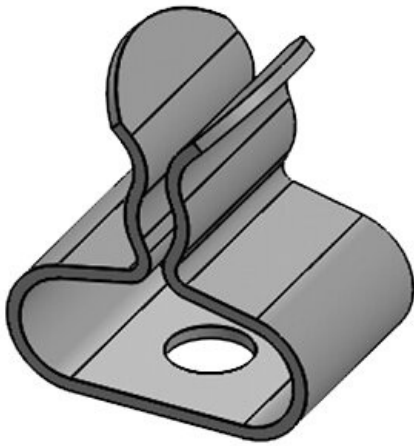
部品番号	37600	長さ	8 mm
EAN	4251269316	幅	15 mm
	876	高さ	20,5 mm
梱包単位	50		
シールドクランプ数	1		
ケーブル数	1		
シールド部 最小径	3 mm		
シールド部 最大径	12 mm		

MSKL 8-18



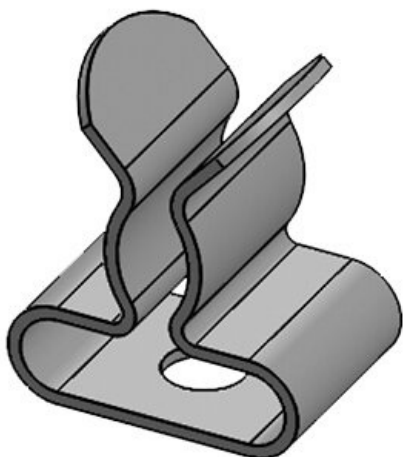
部品番号	37602	長さ	8 mm
EAN	4251269316	幅	20 mm
	883	高さ	27 mm
梱包単位	50		
シールドクラン	1		
ブ数			
ケーブル数	1		
シールド部 最小	8 mm		
径			
シールド部 最大	18 mm		
径			

SKL 1.5-3



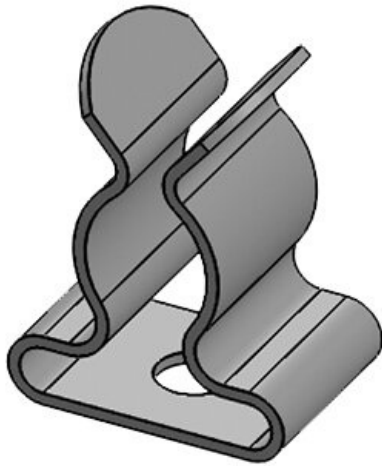
部品番号	36200	長さ	8 mm
EAN	4251269302	幅	11,8 mm
	091	高さ	13 mm
梱包単位	50	ネジ穴数	1
シールドクラン	1	ネジ穴径	3,2 mm
ブ数			
ケーブル数	1		
シールド部 最小	1,5 mm		
径			
シールド部 最大	3 mm		
径			

SKL 3-6



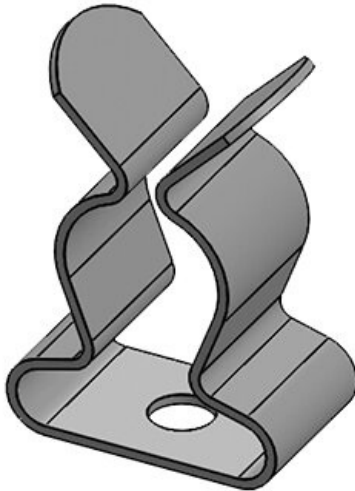
部品番号	36202	長さ	8 mm
EAN	4251269302	幅	11,8 mm
	107	高さ	13,6 mm
梱包単位	50	ネジ穴数	1
シールドクラン	1	ネジ穴径	3,2 mm
ブ数			
ケーブル数	1		
シールド部 最小	3 mm		
径			
シールド部 最大	6 mm		
径			

SKL 6-8



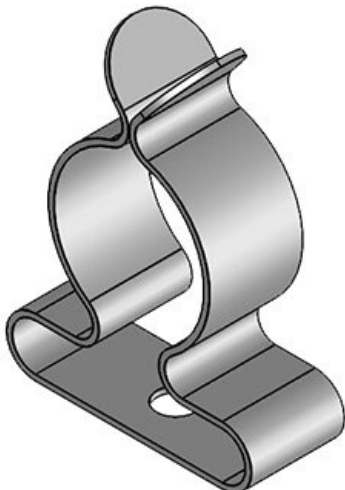
部品番号	36204	長さ	8 mm
EAN	4251269302	幅	11,8 mm
	114	高さ	15 mm
梱包単位	50	ネジ穴数	1
シールドクラン プ数	1	ネジ穴径	3,2 mm
ケーブル数	1		
シールド部 最小 径	6 mm		
シールド部 最大 径	8 mm		

SKL 8-11



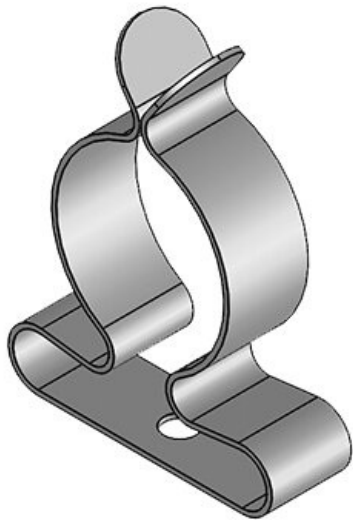
部品番号	36205	長さ	8 mm
EAN	4251269302	幅	14 mm
	121	高さ	20 mm
梱包単位	50	ネジ穴数	1
シールドクラン プ数	1	ネジ穴径	3,2 mm
ケーブル数	1		
シールド部 最小 径	8 mm		
シールド部 最大 径	11 mm		

SKL 11-17



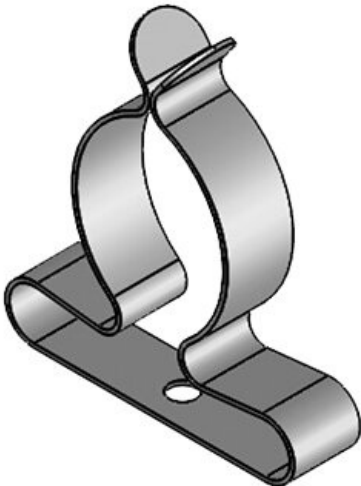
部品番号	36206	長さ	8 mm
EAN	4251269302	幅	21 mm
	138	高さ	27 mm
梱包単位	50	ネジ穴数	1
シールドクラン プ数	1	ネジ穴径	3,2 mm
ケーブル数	1		
シールド部 最小 径	11 mm		
シールド部 最大 径	17 mm		

SKL 17-22



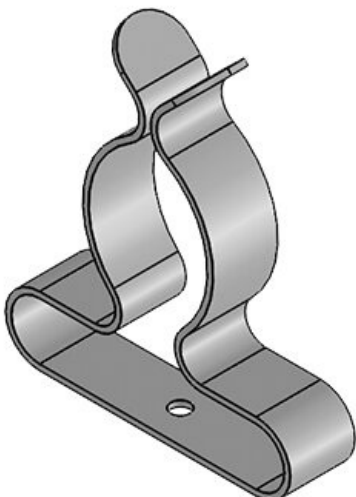
部品番号	36207	長さ	8 mm
EAN	4251269302	幅	26,5 mm
	145	高さ	34,5 mm
梱包単位	50	ネジ穴数	1
シールドクラン	1	ネジ穴径	3,2 mm
ブ数			
ケーブル数	1		
シールド部 最小	17 mm		
径			
シールド部 最大	22 mm		
径			

SKL 22-30



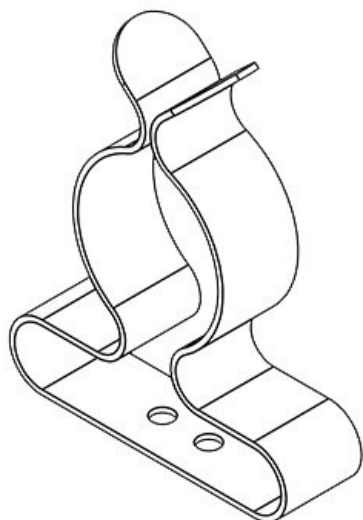
部品番号	36208	長さ	8 mm
EAN	4251269302	幅	35 mm
	152	高さ	39,2 mm
梱包単位	50	ネジ穴数	1
シールドクラン	1	ネジ穴径	3,2 mm
ブ数			
ケーブル数	1		
シールド部 最小	22 mm		
径			
シールド部 最大	30 mm		
径			

SKL 30-38



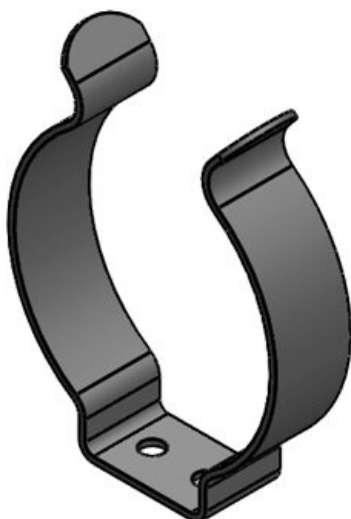
部品番号	36209	長さ	13 mm
EAN	4251269302	幅	46,5 mm
	169	高さ	62,5 mm
梱包単位	5	ネジ穴数	1
シールドクラン	1	ネジ穴径	5,2 mm
ブ数			
ケーブル数	1		
シールド部 最小	30 mm		
径			
シールド部 最大	38 mm		
径			

SKL 38-48



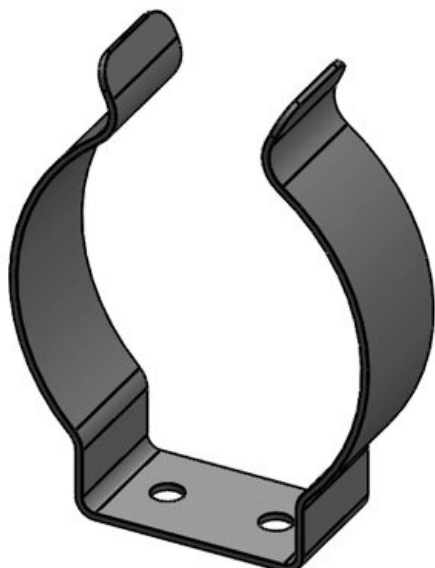
部品番号	36213	長さ	13 mm
EAN	4251269302	幅	48,5 mm
	176	高さ	71,5 mm
梱包単位	5	ネジ穴数	2
シールドクラン プ数	1	ネジ穴径	5,2 mm
ケーブル数	1		
シールド部 最小 径	38 mm		
シールド部 最大 径	48 mm		

SKL 44-56



部品番号	36216	長さ	13 mm
EAN	4251269322	幅	47 mm
	754	高さ	60,5 mm
梱包単位	5	ネジ穴数	2
シールドクラン プ数	1	ネジ穴径	3,7 mm
ケーブル数	1		
シールド部 最小 径	44 mm		
シールド部 最大 径	56 mm		

SKL 56-68



部品番号	36217	長さ	19 mm
EAN	4251269322	幅	55 mm
	761	高さ	72,5 mm
梱包単位	5	ネジ穴数	2
シールドクラン プ数	1	ネジ穴径	4,8 mm
ケーブル数	1		
シールド部 最小 径	56 mm		
シールド部 最大 径	68 mm		



部品番号	36218	長さ	19 mm
EAN	4251269322	幅	69,5 mm
	778	高さ	91 mm
梱包単位	5	ネジ穴数	2
シールドクラン プ数	1	ネジ穴径	4,9 mm
ケーブル数	1		
シールド部 最小 径	68 mm		
シールド部 最大 径	75 mm		